



ERSATZTEILLISTE
LIST OF SPARE PARTS
LISTE DES PIÈCES DE RECHANGE
LISTA DE PIEZAS DE REPUESTO
LISTINO RICAMBI

831 9921
Auslegerstativ
AS 30, AS 40, AS 50
BG 1170/V-86

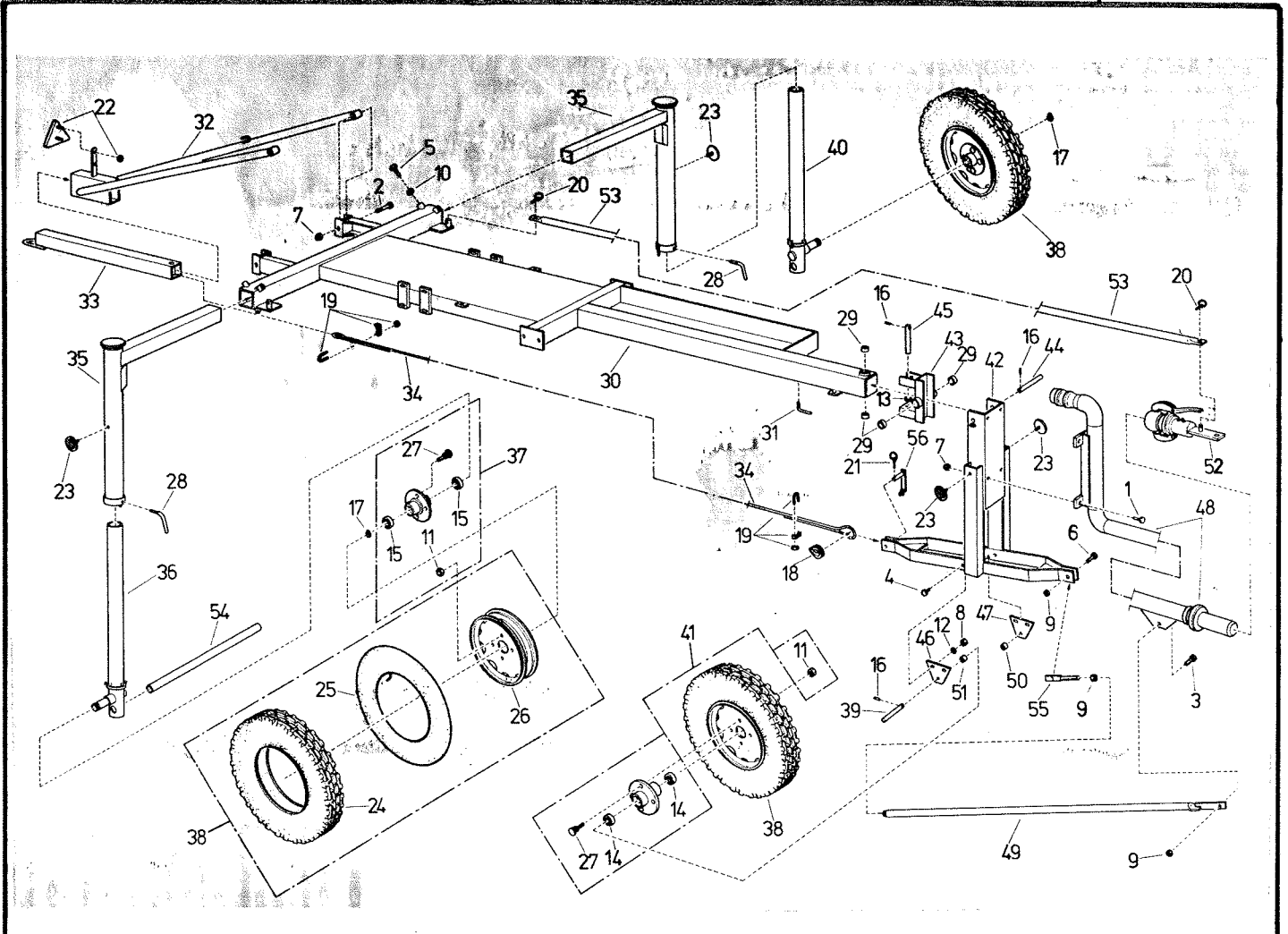


Bild Fig. Rep Dib. No.	Bestell-Nr. Part. No. Référence No. de ped. No. d'ord.	Stk. quant pcs. cant. quant	Benennung Description Désignation Denominazione	Bild Fig. Rep Dib. No.	Bestell-Nr. Part. No. Référence No. de ped. No. d'ord.	Stk. quant pcs. cant. quant	Benennung Description Désignation Denominazione
1	061 1059	4	Skt.-Schr. DIN 931 – M 16x40 verz.	29	829 5622	4	Gleitlager 25 x 28 x 20
2	061 1072	2	Skt.-Schr. DIN 931 – M 16x110 verz.	30	831 7411	1	Fahrgestell
3	061 1082	1	Skt.-Schr. DIN 931 – M 20x60 verz.	31	831 7433	1	Haken
4	061 1127	4	Skt.-Schr. DIN 933 – M 12x35 verz.	32	831 7436	1	Ausziehdeichsel
5	061 1151	4	Skt.-Schr. DIN 933 – M 16x60 verz.	33	831 7441	1	Auszieh-Zugöse
6	061 1157	1	Skt.-Schr. DIN 933 – M 20x40 verz.	34	831 7445	1	Ausziehseil
7	061 1544	6	Skt.-Mutter DIN 980 – M 16 verz.	35	831 7449	2	Radträger
8	061 1546	4	Skt.-Mutter DIN 980 – M 12 verz.	36	831 7458	1	Schwenk radträger links
9	061 1548	3	Skt.-Mutter DIN 980 – M 20 verz.	37	831 7464	2	Radnabe
10	061 1573	4	Skt.-Mutter DIN 934 – M 16 verz.	38	831 7468	3	Rad
11	061 1663	12	Radmutter A 18	39	831 7469	1	Bolzen Ø 25 x 195
12	061 2010	4	Scheibe DIN 125 – A 13 verz.	40	831 7471	1	Schwenk radträger rechts
13	061 2015	1	Scheibe DIN 125 – A 25 verz.	41	831 7473	1	Radnabe
14	061 5094	2	Rikula 6305 – 2 RS	42	831 7474	1	Lenk radträger
15	061 5159	4	Rikula 6007 – 2 RS	43	831 7481	1	Kreuzgelenk
16	061 5725	3	Spannstift DIN 1481 – 6x30 verz.	44	831 7485	1	Bolzen Ø 25 x 208
17	061 6050	2	Sicherungsring DIN 471 – 35x1,5	45	831 7486	1	Bolzen Ø 25 x 160
18	061 9081	1	Seilkausche 9 A	46	831 7487	1	Lenk radlasche
19	061 9089	8	Seilklemme 10	47	831 7488	1	Lenk radlasche mit Halter
20	062 8502	3	Klappstecker Ø 6	48	831 7489	1	Deichselrohr
21	062 8503	1	Klappstecker Ø 4,5	49	831 7496	1	Zugrohr
22	062 9945	1	Dreieckrückstrahler	50	831 7498	1	Distanzhülse Ø 33,7 x 22
23	062 9948	4	Rückstrahler orange	51	831 7499	1	Distanzhülse Ø 33,7 x 25
24	065 0179	1	Reifen 5,50 x 16	52	831 7581	1	Anhängekupplung
25	065 0279	1	Schlauch 5,50 x 16	53	831 7590	1	Strebe
26	065 0479	1	Felge 4,00 x 16	54	831 7591	1	Verdrehhebel
27	637 0234	12	Radbolzen M 18 x 1,5 x 52	55	832 2966	1	Zugschraube
28	710 0107	2	Knebelschraube	56	832 4285	1	Knebel mit Scherglied

ERSATZTEILLISTE
LIST OF SPARE PARTS
LISTE DES PIÈCES DE RECHANGE
LISTA DE PIEZAS DE REPUESTO
LISTINO RICAMBI

831 9921
Auslegerstativ
AS 30, AS 40, AS 50
BG 1170/V-86

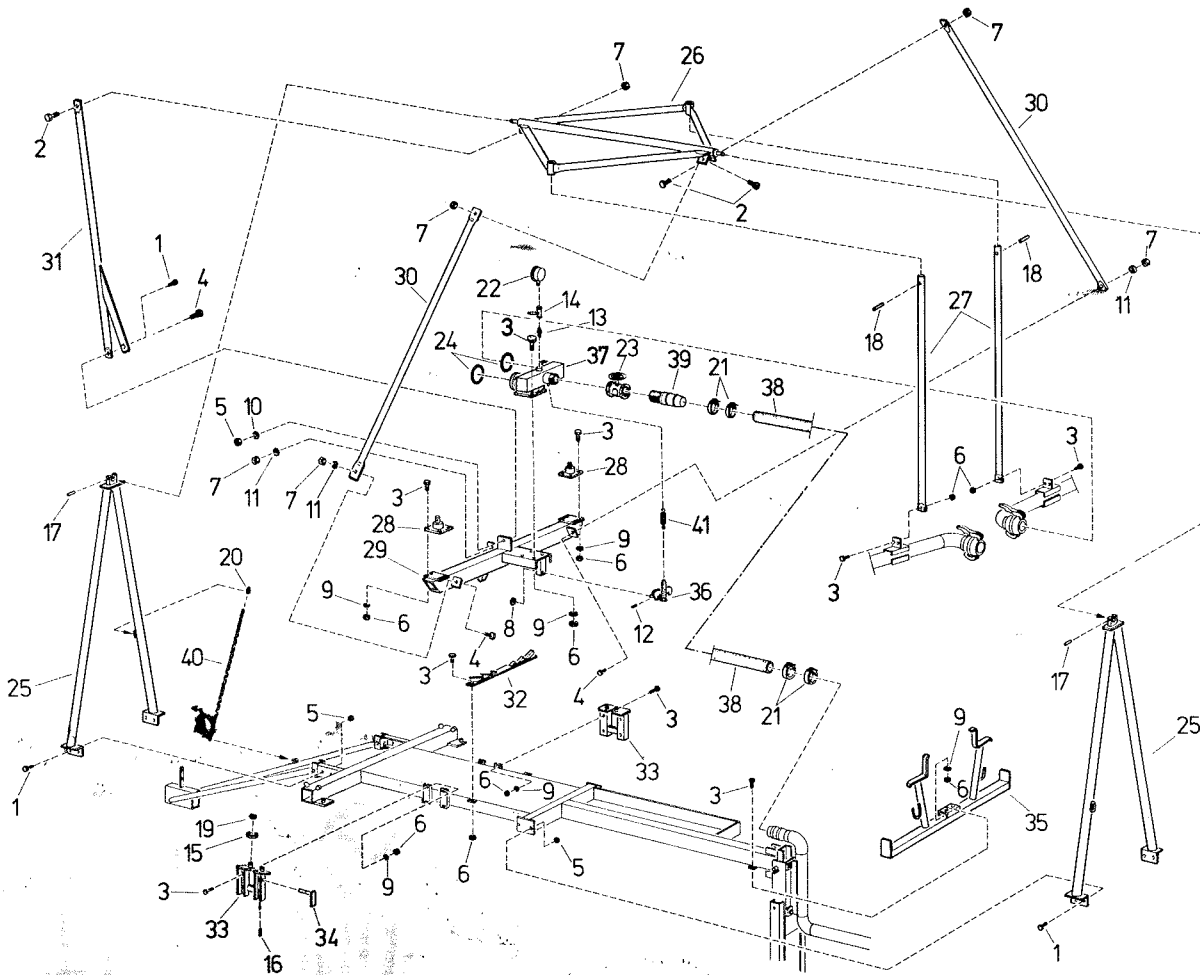


Bild Fig. Rep Dib. No.	Bestell-Nr. Part. No. Référence No. de ped. No. d'ord.	Stk. quant pcs. cant. quant	Benennung Description Désignation Denominación Denominazione	Bild Fig. Rep Dib. No.	Bestell-Nr. Part. No. Référence No. de ped. No. d'ord.	Stk. quant pcs. cant. quant	Benennung Description Désignation Denominación Denominazione
1	061 1059	9	Skt.-Schr. DIN 931 – M 16x40 verz.	22	062 6010	1	Manometer 0 – 16 bar
2	061 1081	3	Skt.-Schr. DIN 933 – M 20x50 verz.	23	062 8231	1	Absperrschieber 2 1/2"
3	061 1127	28	Skt.-Schr. DIN 933 – M 12x35 verz.	24	105 0140	2	Gummiring HK 108
4	061 1158	3	Skt.-Schr. DIN 933 – M 20x45 verz.	25	831 7501	2	Stützbock
5	061 1544	9	Skt.-Mutter DIN 980 – M 16 verz.	26	831 7507	1	Pendeloberteil
6	061 1546	28	Skt.-Mutter DIN 980 – M 12 verz.	27	831 7514	2	Schwenkachse
7	061 1548	6	Skt.-Mutter DIN 980 – M 20 verz.	28	831 7517	2	Schwenkachsbolzen
8	061 1998	1	Scheibe DIN 125 – A 10,5 verz.	29	831 7520	1	Pendelunterteil
9	061 2010	22	Scheibe DIN 125 – A 13 verz.	30	831 7527	2	Pendelstrebe 1
10	061 2014	1	Scheibe DIN 125 – A 17 verz.	31	831 7530	1	Pendelstrebe 2
11	061 2041	3	Scheibe DIN 126 – 22 verz.	32	831 7534	1	Arretierungsleiste
12	061 2304	1	Splint DIN 94 – 2,5 x 20	33	831 7540	2	Stützrollenhalter
13	061 3272	1	Doppelnippel red. 3/8" x 1/4" verz.	34	831 7548	1	Vorstecker für Pendel
14	061 3461	1	Manometerhahn 1/4"	35	831 7552	1	Rohrauflage
15	061 5011	4	Rillenkugellager 6003 – 2 RS	36	831 7558	1	Doppelhaken
16	061 5712	1	Spannstift DIN 1481 – 4x32 verz.	37	831 7563	1	Wasserverteiler
17	061 5737	2	Spannstift DIN 1481 – 8x45 verz.	38	831 7570	1	Schlauch 3", 2250 lang
18	061 5746	2	Spannstift DIN 1481 – 10x70 verz.	39	831 7571	1	Schraubtülle 2 1/2" – 3"
19	061 6014	4	Sicherungsring DIN 471 – 17x1	40	831 7573	1	Kettenstück 50 Glieder
20	061 9048	1	Scherglied 5 verz.	41	832 8435	1	Antriebsfeder
21	062 5172	4	Schlauchbinder 78 – 84				



ERSATZTEILLISTE
LIST OF SPARE PARTS
LISTE DES PIÈCES DE RECHANGE
LISTA DE PIEZAS DE REPUESTO
LISTINO RICAMBI

831 9921
Auslegerstativ
AS 30, AS 40, AS 50
BG 1170/V-86

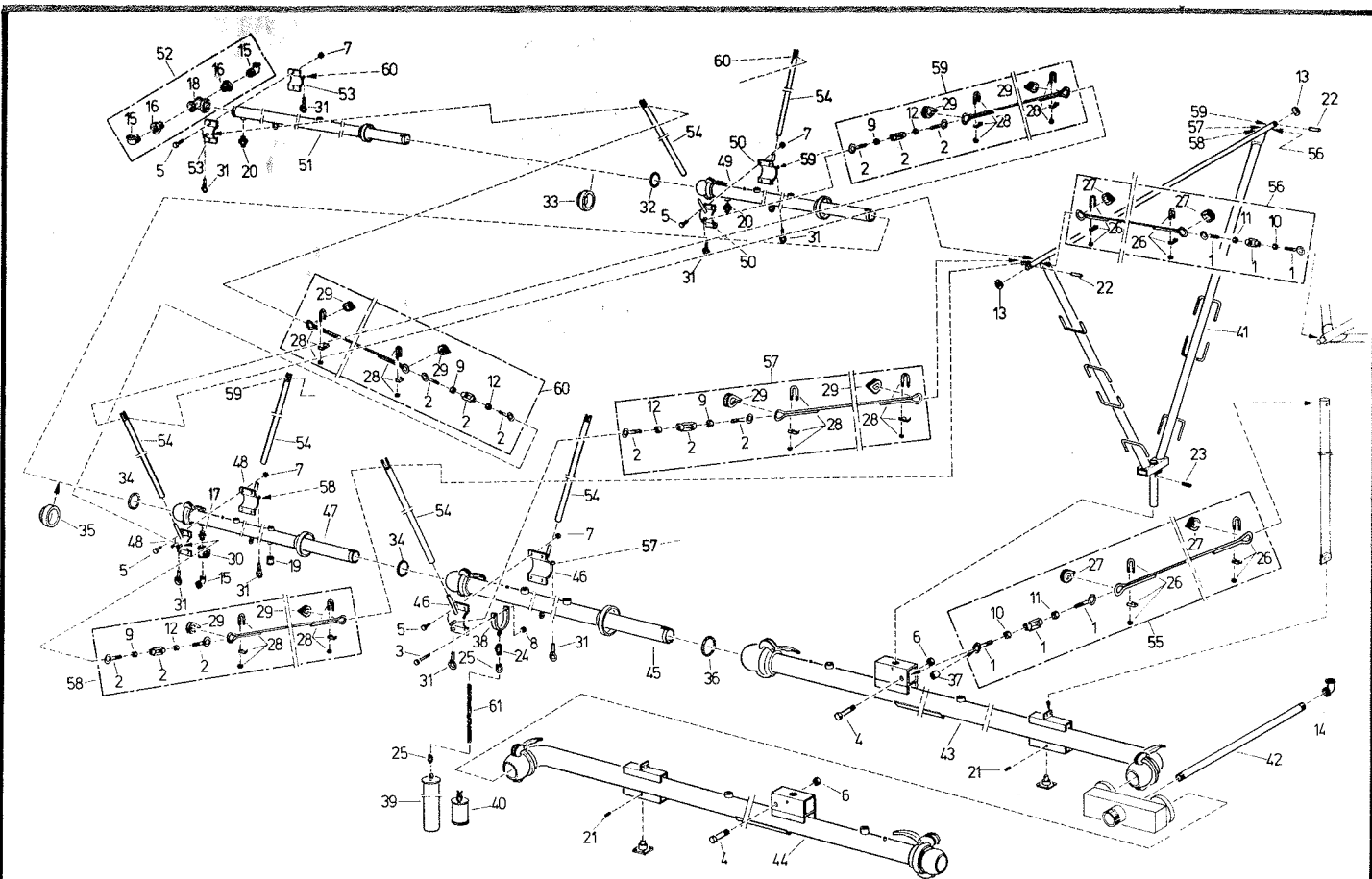


Bild Fig. Rep. Dib. No.	Bestell-Nr. Part. No. Référence No. de ped. No. d'ord.	Stk. quant pces. cant. quant	Benennung Description Désignation Denominación Denominazione	Bild Fig. Rep. Dib. No.	Bestell-Nr. Part. No. Référence No. de ped. No. d'ord.	Stk. quant pces. cant. quant	Benennung Description Désignation Denominación Denominazione
1	061 0916	6	Spannschloß M 16 verz.	32	101 0140	2	Gummiring HK 50
2	061 0922	16	Spannschloß M 12 verz.	33	101 0201	2	Endverschlußkappe HK 50 verz.
3	061 1010	2	Skt.-Schr. DIN 933 – M 8x100 verz.	34	103 0140	4	Gummiring HK 76
4	061 1069	2	Skt.-Schr. DIN 931 – M 16x100 verz.	35	103 0201	2	Endverschlußkappe HK 76 verz.
5	061 1122	28	Skt.-Schr. DIN 933 – M 10x30 verz.	36	104 0140	2	Gummiring HK 89
6	061 1544	2	Skt.-Mutter DIN 980 – M 16 verz.	37	670 0227	4	Distanzhülse
7	061 1545	28	Skt.-Mutter DIN 980 – M 10 verz.	38	831 7584	2	Schelle für Stützgewicht
8	061 1547	2	Skt.-Mutter DIN 980 – M 8 verz.	39	831 7586	2	Ausgleichsgewicht
9	061 1553	16	Skt.-Mutter DIN 934 – M 12 verz.	40	831 7588	1	Zusatzgewicht
10	061 1571	6	Skt.-Mutter DIN 934 – M 16 li. verz.	41	831 7601	2	Stützdreieck
11	061 1573	6	Skt.-Mutter DIN 934 – M 16 verz.	42	831 7608	1	Mitteldüsenträger
12	061 1579	16	Skt.-Mutter DIN 934 – M 12 li. verz.	43	831 7610	1	Auslegerrohr 1 rechts
13	061 2041	8	Scheibe DIN 126 – 22 verz.	44	831 7620	1	Auslegerrohr 1 links
14	061 3104	1	Winkel 3/4" – A 1 verz.	45	831 7622	2	Auslegerrohr 2
15	061 3154	6	Winkel 3/4"	46	831 7627	4	Schellenhälfte (Ø 76)
16	061 3240	4	Reduziernippel 1" x 3/4" verz.	47	831 7635	2	Auslegerrohr 3
17	061 3284	2	Reduziernippel 3/4" – 1/2"	48	831 7640	4	Schellenhälfte (Ø 60)
18	061 3299	2	T-Stück 1" x 1 1/4" x 1" verz.	49	831 7645	2	Auslegerrohr 4
19	061 3324	2	Muffe 1/2"	50	831 7650	4	Schellenhälfte (Ø 49)
20	061 3383	4	Stopfen 1/2"	51	831 7655	2	Auslegerrohr 5
21	061 5725	2	Spannstift DIN 1481 – 6x30 verz.	52	831 7659	2	Rohrabschluß
22	061 5737	6	Spannstift DIN 1481 – 8x45 verz.	53	831 7660	4	Schellenhälfte (Ø 42)
23	061 5758	2	Spannstift DIN 1481 – 5x45 verz.	54	831 7665	12	Seilstütze
24	061 8983	2	Karabinerhaken 70x7 verz.	55	831 7670	2	Diagonalseil
25	061 9048	4	Scherglied 5 mm verz.	56	831 7672	4	Abspannseil 1
26	061 9080	36	Seilklemme T 18 verz.	57	831 7674	4	Abspannseil 2
27	061 9081	12	Seilkausche 9 A verz.	58	831 7676	4	Abspannseil 3
28	061 9114	32	Seilklemme T 16,5 verz.	59	831 7678	4	Abspannseil 4
29	061 9118	16	Seilkausche 7 A verz.	60	831 7680	4	Abspannseil 5
30	062 8227	2	Schieber 3/4"	61	832 1161	2	Kette 300 lg.
31	062 8502	20	Klappstecker Ø 6				

RÖHREN- UND PUMPENWERK RUDOLF BAUER GES. M. B. H., 8570 VOITSBERG, AUSTRIA